



BRAZO STOR



Características y aplicaciones



Sistema con aplicación principal en balcones con techo, con brazos de 50 cm. montados en el tubo de carga y con fijación sobre la baranda del balcón mediante una pieza que permite dos tipos de sujeción:

- a) Toldo. (Inclinación).
- b) Telón. (Vertical).

Characteristics and applications



System designed for use on covered balconies, with 50 cm arms assembled on the load bar and fixed to the balcony rail by means of an attachment which allows two different types of fastening:

- a) Awning. (Inclined).
- b) Blind. (Vertical).

Caractéristiques et les usages



Système s'appliquant principalement sur des balcons avec toit, avec des bras de 50 cm montés sur le tube porteur et avec une fixation sur la balustrade du balcon au moyen d'une pièce qui permet deux types de serrage:

- a) Store. (Inclinaison).
- b) Toile. (Verticale).

Características e aplicações



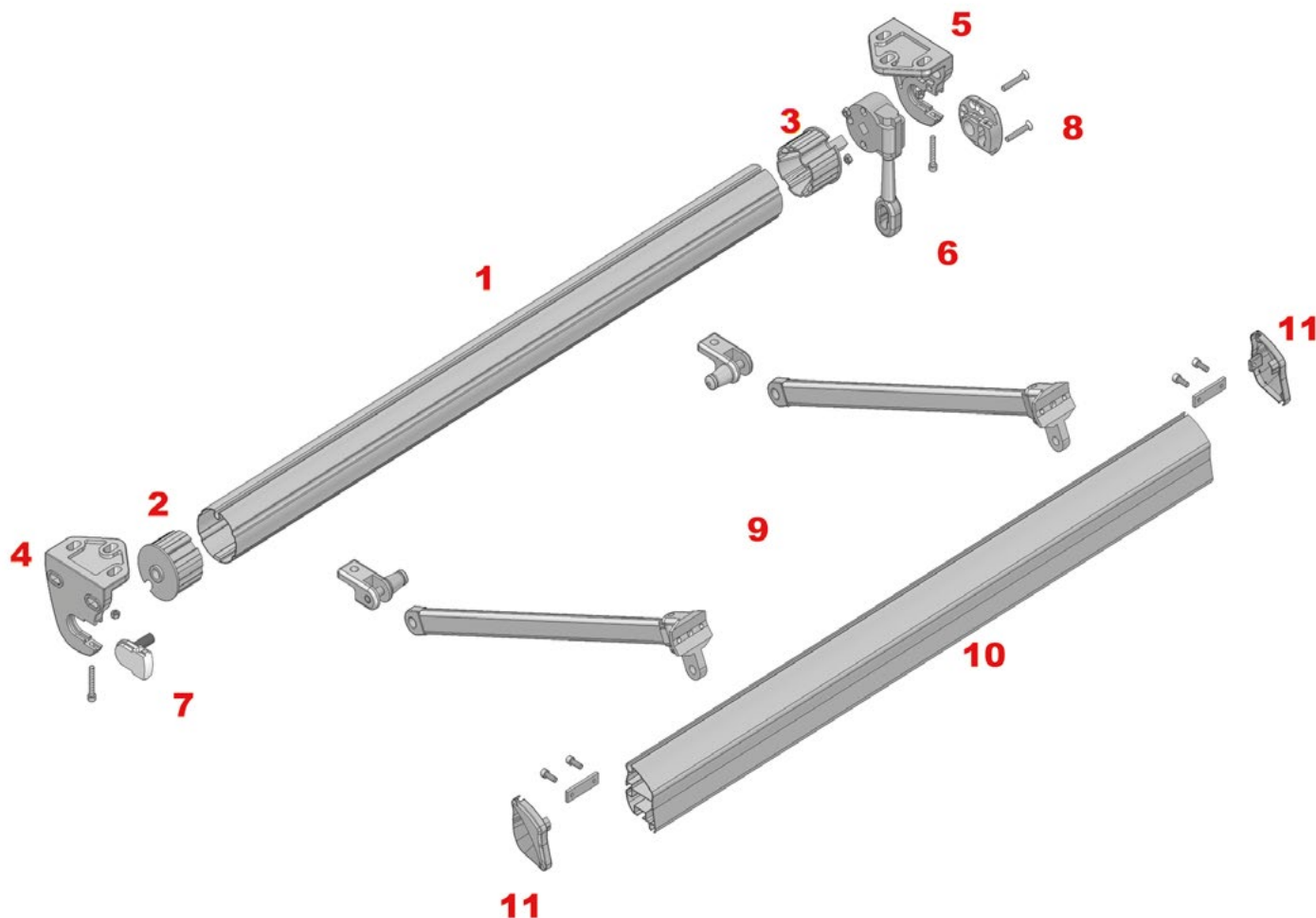
Sistema com aplicação principal em varandas com teto, com braços de 50 cm montados sobre o tubo de carga e fixado ao corrimão da varanda através de uma peça que permite dois tipos de fixação:

- a) Toldo (inclinação).
- b) Cortina (Vertical).



Brazo Stor

Despiece - Stor Arm parts - Pièces de Bras Stor - Lista de peças Braço stor



verticales



- 1: Tubo de enroll
- 2: Casquillo sin punta
- 3: Casquillo punta máquina
- 4: Soporte jaraba izquierdo
- 5: Soporte jaraba derecho
- 6: Máquina
- 7: Acople punta
- 8: Acople máquina
- 9: Juego brazos stor
- 10: Perfil carga cazorla
- 11: Tapones perfil de carga



- 1: Roller tube
- 2: Plug without tip
- 3: Gearbox plug
- 4: Left Jaraba support
- 5: Right Jaraba support
- 6: Gearbox
- 7: Point coupling
- 8: Gearbox coupling
- 9: Stor arms kit
- 10: Cazorla load profile
- 11: Load profile caps



- 1: Tube d'enroulement
- 2: Embout sans pointe
- 3: Embout côté opposé au treuil
- 4: Support Jaraba gauche
- 5: Support Jaraba droit
- 6: Treuil
- 7: Raccord côté opposé au treuil
- 8: Raccord treuil
- 9: Jeu bras stor
- 10: Barre de charge Cazorla
- 11: Caches barre de charge



- 1: Tubo de enrolamento
- 2: Casquillo sem ponta
- 3: Casquillo ponta máquina
- 4: Suporte jaraba esquerdo
- 5: Suporte jaraba direito
- 6: Máquina
- 7: Acoplamento ponta
- 8: Acoplamento máquina
- 9: Jogo braços stor
- 10: Perfil carga cazorla
- 11: Tampões perfil de carga

Ref. 510005__



Juego Brazos Stor
Stor arm kit
Jeu de Bras Stor
Jogo Braços Stor

Ref. 510200__



Juego Enganche Baranda
Rail coupling kit
Jeu Crochet Balustrade
Jogo Engate Baranda

Ref. 510400__



Juego Herrajes Stor
Stor brackets kit
Jeu de Ferrures Stor
Jogo Ferragens Stor

Ref. 510300__



Terminal Inferior Stor
Stor lower terminal
Griffe Inférieure Stor
Terminal Inferior Stor

Ref. 510100__



Soporte Pared Stor
Stor wall support
Support Mur Stor
Suporte Parede Stor

Ref. 515060__



Perfil Brazo Stor
Stor arm profile
Profilé Bras Stor
Perfil Braço Stor

Ref. 500100__



Juego Soportes Jaraba
Jaraba supports kit
Jeu de Supports Jaraba
Jogo Suportes Jaraba

Ref. 717000__



Máquina Siplan 1.7
1.7 Siplan gearbox
Treuil Siplan 1.7
Máquina Siplan 1.7

Ref. 500600__



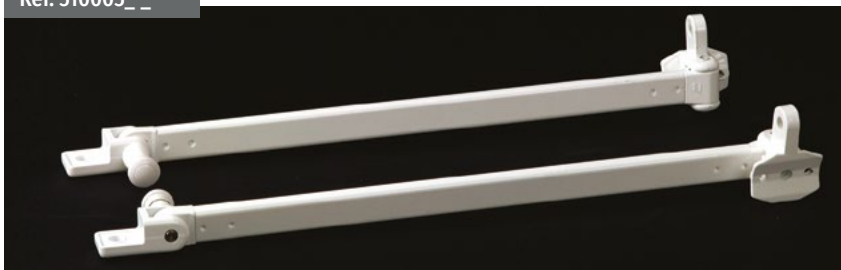
Juego Soportes Jaraba con Eje Doble
Jaraba double axis support kit
Jeu de Supports Jaraba avec Axe Double
Jogo Suportes Jaraba com Eixo Duplo

Ref. 501500__



Soporte Jaraba de transmisión
Jaraba transmission support
Support Jaraba de transmission
Suporte Jaraba de transmissão

Ref. 510005__



Juego Brazos Stor
Stor arm kit
Jeu de Bras Stor
Jogo Braços Stor

Ref. 510200__



Juego Enganche Baranda
Rail coupling kit
Jeu Crochet Balustrade
Jogo Engate Baranda

Ref. 510400__



Juego Herrajes Stor
Stor brackets kit
Jeu de Ferrures Stor
Jogo Ferragens Stor

Ref. 510300__



Terminal Inferior Stor
Stor lower terminal
Griffe Inférieure Stor
Terminal Inferior Stor

Ref. 510100__



Soporte Pared Stor
Stor wall support
Support Mur Stor
Suporte Parede Stor

Ref. 515060__



Perfil Brazo Stor
Stor arm profile
Profilé Bras Stor
Perfil Braço Stor

Ref. 500100__



Juego Soportes Jaraba
Jaraba supports kit
Jeu de Supports Jaraba
Jogo Suportes Jaraba

Ref. 717000__



Máquina Siplan 1.7
1.7 Siplan gearbox
Treuil Siplan 1.7
Máquina Siplan 1.7

Ref. 500600__



Juego Soportes Jaraba con Eje Doble
Jaraba double axis support kit
Jeu de Supports Jaraba avec Axe Double
Jogo Suportes Jaraba com Eixo Duplo

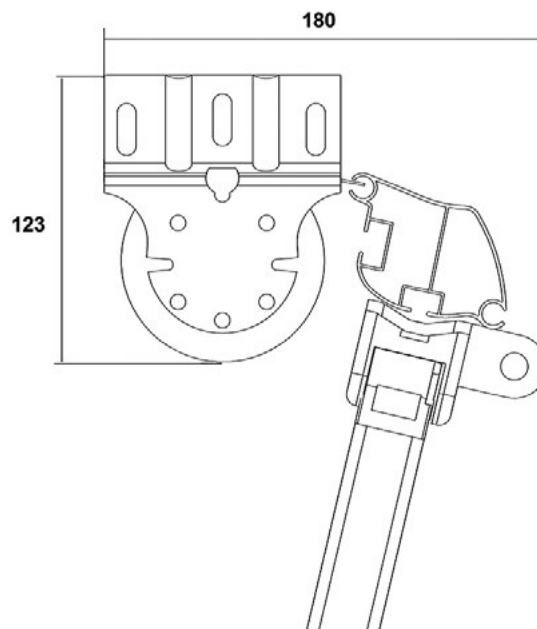
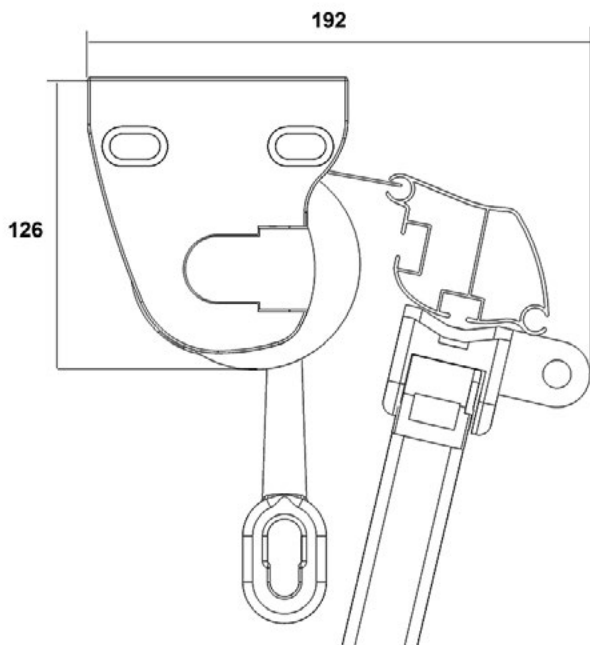
Ref. 501500__



Soporte Jaraba de transmisión
Jaraba transmission support
Support Jaraba de transmission
Suporte Jaraba de transmissão

Brazo Stor

Datos Técnicos - Technical Data - Données Techniques - Dados técnicos



| MEDIDAS DEL TUBO DE ENROLLE (no admite holguras) ROLLER TUBE MEASUREMENTS (no clearance) MESURES DU TUBE D'ENROULEMENT (il ne doit pas y avoir de jeu entre les pièces) MEDIDAS DO TUBO DE ENROLAMENTO (não admite folgas) | | | |
|---|--|---|--|
| | MÁQUINA 17 MACHINE TREUIL MÁQUINA | MOTOR CON SOPORTE MOTOR WITH SUPPORT MOTEUR AVEC SUPPORT MOTOR COM SUPORTE | MOTOR SIN SOPORTE MOTOR WITHOUT SUPPORT MOTEUR SANS SUPPORT MOTOR SEM SUPORTE |
| SOPORTE CON EJE SUPPORT WITH AXIS SUPPORT AVEC AXE SUPORTE COM EIXO | LT-70 mm. | LT-60 mm. | LT-50 mm. |
| SOPORTE JARABA JARABA SUPPORT SUPPORT JARABA SUPORTE JARABA | LT-90 mm. | LT-80 mm. | LT-70 mm. |

NOTA: LT= Línea total del toldo (tapas incluidas)

NOTE: LT = total line of the awning (caps dont)

REMARQUE: LT = Total largeur de le store (couvertres inclus)

NOTA: LT = Linha total do toldo (tampas incluídas)