



BRAZO ACODADO CON TENSIÓN Y SEMITENSIÓN



Características y aplicaciones



Sistema con aplicación en balcones, fachadas, ventanas, etc. con una salida máxima recomendada de 1,60 m. (Acodado), 1,40 m. (Con Tensión) y 1,20 m. (con Semitensión). Para mayor salida consultar.

Brazos con sistema de tensión incorporado mediante resortes muelles espiral de compresión rectificada y cadena de acero inoxidable.

Characteristics and applications



System designed for use on balconies, façades, windows, etc. with a maximum recommended projection of 1.6 m (Drop Arm), 1.4 m (with tension) and 1.2 m (semi-tension). Please consult if you need a longer projection.

Arms with an incorporated tension system by means of springs with rectified compressing coil and a stainless steel chain.

Caractéristiques et les usages



Système applicable sur les balcons, façades, fenêtres, etc. avec une avancée maximale conseillée de 1,60 m (Bras Coudé), 1,40 m (Avec Tension) et 1,20 m (avec Semi-tension). Pour une avancée supérieure, veuillez nous consulter.

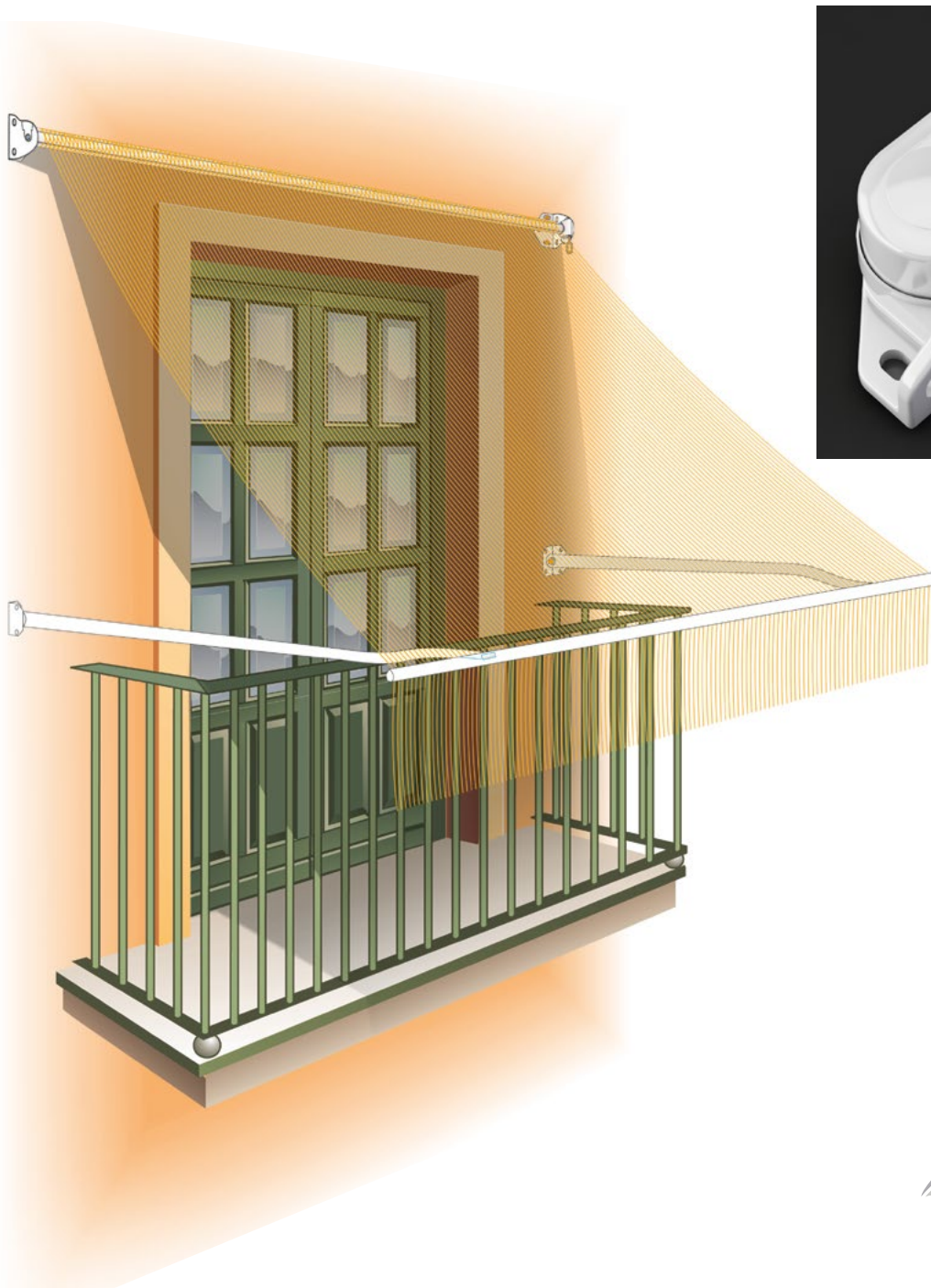
Bras avec système de tension incorporé par ressorts de compression en spirale rectifiée et chaîne en acier inoxydable.

Características e aplicações



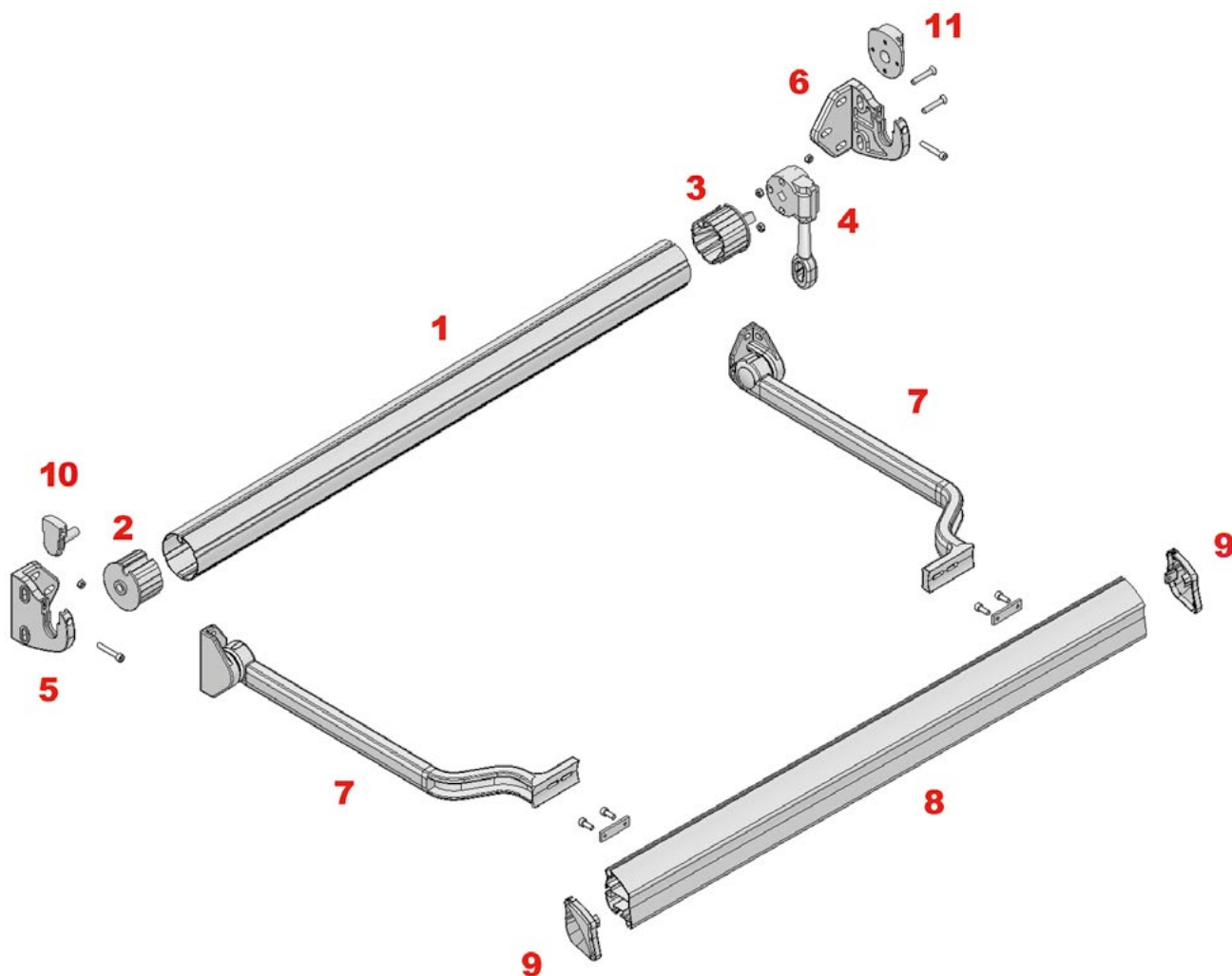
Sistema com aplicação em varandas, fachadas, janelas, etc., com uma projeção máxima recomendada de 1,60 m. (Angulado), 1,40 m. (Com tensão) e 1,20 m. (com semitensão). Para projeções maiores, por favor consulte-nos.

Braços com sistema de tensionamento incorporado por meio de molas espiral de compressão retificada e corrente de aço inox.



Acodado, con Tensión y Semitensión

Despiece - Arms with a tension spring parts - Pièces de Bras avec système de tension Angular, com tensão e semi-tensão



- 1: Tubo enrollado
- 2: Casquillo hueco
- 3: Casquillo punta
- 4: Máquina
- 5: Soporte jaraba izquierdo
- 6: Soporte jaraba derecho
- 7: Juego brazos punto recto
- 8: Perfil carga
- 9: Tapón perfil carga
- 10: Acople punta
- 11: Acople máquina



- 1: Roller tube
- 2: Hollow plug
- 3: Plug
- 4: Gearbox
- 5: Left Jaraba support
- 6: Right Jaraba support
- 7: Drop arms kit
- 8: Load profile
- 9: Load profile cap
- 10: Point coupling
- 11: Gearbox coupling

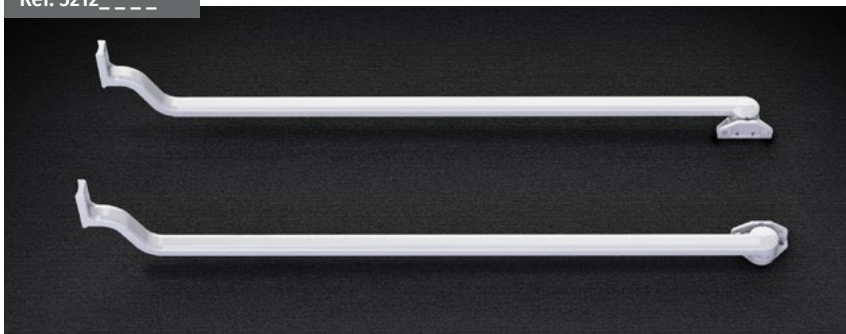


- 1: Tube d'enroulement
- 2: Embout creux
- 3: Embout côté opposé au treuil
- 4: Treuil
- 5: Support jaraba gauche
- 6: Support jaraba droit
- 7: Jeu bras store à projection
- 8: Barre de charge
- 9: Cache barre de charge
- 10: Raccord côté opposé au treuil
- 11: Raccord treuil



- 1: Tubo enrolamento
- 2: Casquilho abertura
- 3: Casquilho ponta
- 4: Máquina
- 5: Suporte jaraba esquerdo
- 6: Suporte jaraba direito
- 7: Jogo braços ponto reto
- 8: Perfil carga
- 9: Tampa perfil carga
- 10: Acoplamento ponta
- 11: Acoplamento máquina

Ref. 5212_ _ _ _



Juego Brazo Acodado
Elbow arm kit
Jeu de Bras Coudé
Jogo Braço Angular

Ref. 530300_ _



Terminal Superior Acodado
Upper terminal for elbow
Griffe Supérieure Coudée
Terminal Superior Angular

Ref. 531800_ _



Juego Placa Frontal Entreparedes
Front plate (between walls) kit
Jeu Platine Face Entre Murs
Jogo Placa Frontal Entreparedes

Ref. 531700_ _



Juego Terminales Inferior Acodado
Lower terminal for elbow kit
Jeu Griffes Inférieur Coudé
Jogo Terminais Inferior Angular

Ref. 500100_ _



Juego Soportes Jaraba
Jaraba supports kit
Jeu de Supports Jaraba
Jogo Suportes Jaraba

Ref. 717000_ _



Máquina Siplan 1.7
1.7 Siplan gearbox
Treuil Siplan 1.7
Máquina Siplan 1.7

Ref. 500600_ _



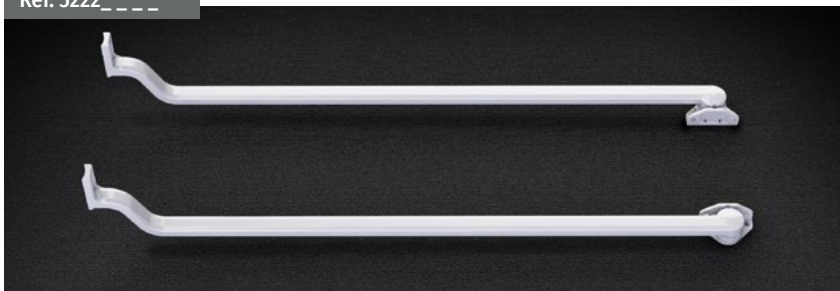
Juego Soportes Jaraba con Eje Doble
Jaraba double stud support kit
Jeu de Supports Jaraba avec Axe Double
Jogo Suportes Jaraba com Eixo Duplo

Ref. 501500_ _



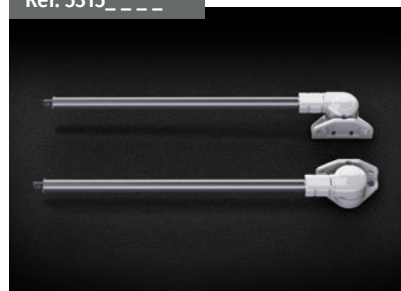
Soporte Jaraba de transmisión
Jaraba transmission support
Support Jaraba de transmission
Suporte Jaraba de transmissão

Ref. 5222_ _ _ _



Juego Brazo Acodado con Tensión
Elbow arm with tension kit
Jeu de Bras Coudé avec Tension
Jogo Braço Angular com Tensão

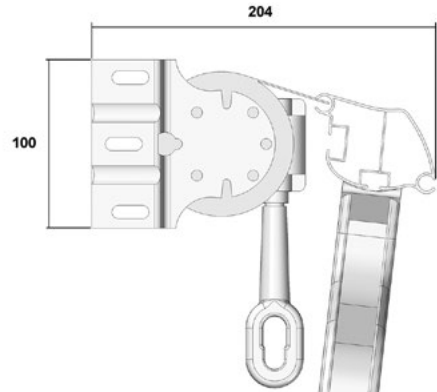
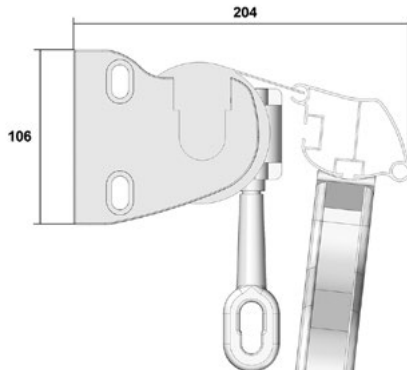
Ref. 5315_ _ _ _



Juego Cartuchos con Tensión
Cartridge with tension kit
Jeu de Cartouches avec Tension
Jogo Cartuchos com Tensão

Brazo acodado, con Tensión y Semitensión

Datos Técnicos - Technical Data - Données Techniques - Dados técnicos



ÂBACO DE MOTOR ABACO MOTOR / ABAQUE DE MOTEUR / ÂBACO DO MOTOR				
BRAZO ACODADO ELBOW ARM - BRAS COUDÉ - BRAÇO ANGULAR				
Ø70	SALIDA (m) PROJECTION AVANCEE Projeção	0,8	1,20	1,60
	LÍNEA HASTA 6 m. 2 BRAZOS LINE UP TO 6 m. 2 arms LIGNE JUSQU'À 6 m. 2 bras LINHA ATÉ 6 m. 2 arms	10/17	10/17	10/17
	LÍNEA HASTA 12 m. 4 BRAZOS LINE UP TO 12 m. 4 arms LIGNE JUSQU'À 12 m. 4 bras LINHA ATÉ 12 m. 4 arms	15/17	15/17	15/17
BRAZO CON TENSIÓN ARM WITH TENSION - AVEC TENSION - BRAÇO COM TENSÃO				
Ø70	SALIDA (m) PROJECTION AVANCEE Projeção	0,8	1	1,40
	LÍNEA HASTA 6 m. 2 BRAZOS LINE UP TO 6 m. 2 arms LIGNE JUSQU'À 6 m. 2 bras LINHA ATÉ 6 m. 2 arms	15/17	15/17	15/17
	LÍNEA HASTA 12 m. 4 BRAZOS LINE UP TO 12 m. 4 arms LIGNE JUSQU'À 12 m. 4 bras LINHA ATÉ 12 m. 4 arms	25/17	25/17	25/17

MEDIDAS DEL TUBO DE ENROLLE (no admite holguras) ROLLER TUBE MEASUREMENTS (no clearance) MESURES DU TUBE D'ENROULEMENT (il ne doit pas y avoir de jeu entre les pièces) MEDIDAS DO TUBO DE ENROLAMENTO (não admite folgas)			
	MÁQUINA 17 MACHINE MÁQUINA	MOTOR CON SOPORTE MOTOR WITH SUPPORT MOTEUR AVEC SUPPORT MOTOR COM SUPORTE	MOTOR SIN SOPORTE MOTOR WITHOUT SUPPORT MOTEUR SANS SUPPORT MOTOR SEM SUPORTE
SOPORTE CON EJE SUPPORT WITH AXIS SUPPORT AVEC AXE SUPORTE COM EIXO	LT-70 mm.	LT-60 mm.	LT-50 mm.
SOPORTE JARABA JARABA SUPPORT SUPPORT JARABA SUPPOR- TE JARABA	LT-90 mm.	LT-80 mm.	LT-70 mm.

NOTA: LT= Línea total del toldo (tapas incluidas)
NOTE: LT = total line of the awning (caps dont)
REMARQUE: LT = Total largeur de le store (couvertcles inclus)
NOTA: LT = Linha total do toldo (tampas incluídas)



Perfil Brazo Recto / Straight arm profile
Profilé Store à Projection / Perfil Braço Reto

RESISTENCIA AL VIENTO
Clasificación de producto

WIND RESISTANCE
Classification of product

RESISTANCE AU VENT
Classification du produit

RESISTÊNCIA AO VENTO
Classificação de produto

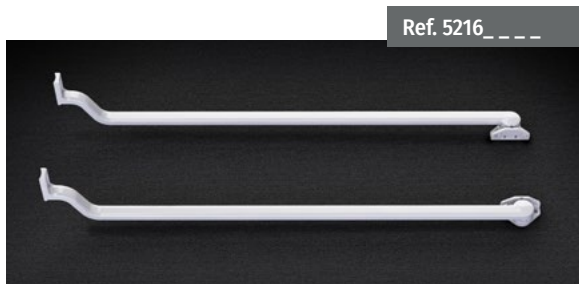
CLASE 3 49 Km/h.

CLASE 2 38 Km/h.

CLASE 1 28 Km/h.

SALIDA (m) PROJECTION AVANCEE PROJEÇÃO	LÍNEA - LINE - LIGNE - LINHA									
	1,5	2	2,5	3	3,5	4	4,5	5	5,5	6
0,6										
0,7										
0,8										
0,9										
1										
1,1										
1,2										
1,3										
1,4										
1,5										
1,6										

Ensayo de resistencia al viento, realizado conforme a la norma EN 13561:2015/AC
Wind resistance test conducted according to standard EN 13561:2015/AC
Test de résistance au vent, réalisé conformément à la norme EN 13561:2015/AC
Ensaio de resistência ao vento, realizado de acordo com a norma EN 13561:2015/AC



Juego Brazo Acodado con Semitensión
Elbow arm with semi-tension kit
Jeu de Bras Coudé avec Semi-Tension
Jogo Braço Angular com Semi-tensão



Juego Cartuchos con Semitensión
Cartridge with semi-tension kit
Jeu de Cartouches avec Semi-Tension
Jogo Cartuchos com Semi-tensão

verticales

Gran versatilidad
Great versatility
Grande polyvalence
Grande versatilidade